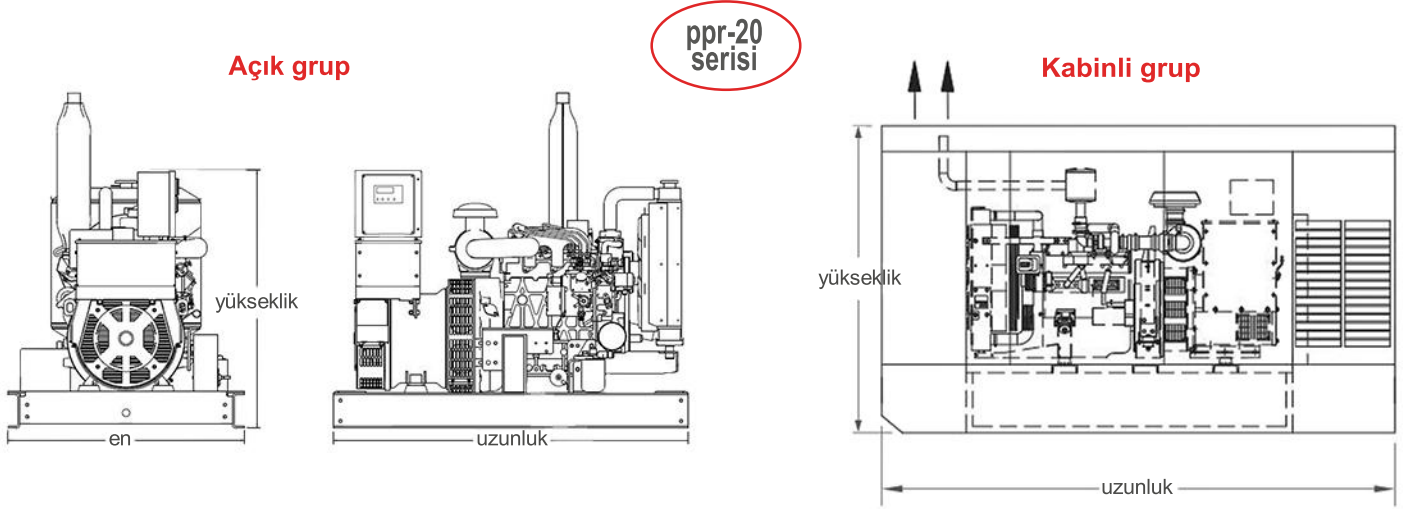


## 1500 d/dak. otomatik dizel jeneratör grupları;



İ  
S  
İ  
R  
E  
S  
R  
P  
R

ppr-13	Stand-by	13kVA
ppr-16	Stand-by	16kVA
ppr-20	Stand-by	20kVA
ppr-25	Stand-by	25kVA
ppr-32	Stand-by	32kVA



### Ürün hakkında;

Profjen Jeneratör tarafından üretilen jeneratör setleri yedek veya sürekli enerji sağlamak amaçlı kullanılmak üzere tasarlanmıştır. Uzun süreli sorunsuz çalışan jeneratör setlerimiz, açık grup, kabinli, römorklu ve özel istekler üzerine imal edilmektedir. Profjen Jeneratör setleri kullanıcı hataları hariç imalat hatalarına karşı 2 yıl veya 1000 saat (hangisi önce dolarsa) garantilidir.

### Jeneratör grubu;

Güç		Ölçüler	Açık grup	Kabinli grup
Stand-by kVA / kW	20 / 16	En	700mm	700mm
Prime kVA / kW	18 / 14	Uzunluk	1650mm	2150mm
Stand-by A cos φ 0.8	29 Amper	Yükseklik	1100mm	1200mm
Gerilim	3faz+nötr 231/400V 50hz	Ağırlık	540kg	670kg

### Standart donanım;

- \* Koruyucu kumanda devreleri, sigortalar, röleler
- \* 3 kutuplu şebeke - jeneratör transfer sistemi
- \* Vibrasyon alıcı motor ve alternatör takozu
- \* 4 kutuplu tek yataklı 1500d/dak alternatör
- \* Kaymayı önleyici vakumlu takozlar, akü
- \* Elektrik devre kumanda şeması
- \* Şase ve içi 50 litre yakıt tankı
- \* Eksoz ve susturucu donanımı
- \* Aşırı akımdan koruma
- \* 750 Watt blok suyu ısıtıcısı
- \* Dizel motor, motor yağı ve Anti-freeze
- \* Analog yakıt göstergesi, yağ tahliyesi
- \* Yağ, yakıt ve hava filtresi
- \* Yağ ve yakıt hortumları
- \* Otomatik kontrol paneli, akü şarj redresörü

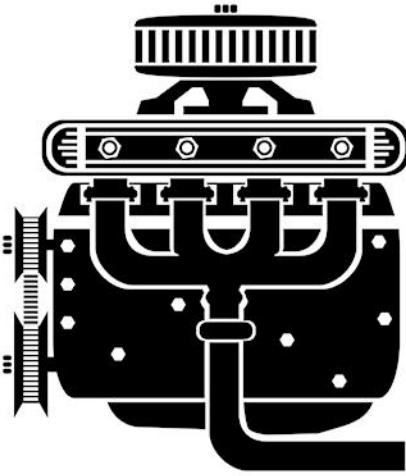
### İsteğe bağlı donanım;

- \* Ses izolasyon kabini
- \* Römork
- \* 4 kutuplu şebeke - jeneratör transfer sistemi
- \* Motorlu termik manyetik şalterli transfer devresi
- \* Termik manyetik akım korumalı çıkış şalteri
- \* Kuplaj, yedekleme panosu ve sistemi
- \* Senkron (paralleleme panosu ve sistemi)
- \* Dijital yakıt göstergesi
- \* Otomatik yakıt dolumu
- \* Harici yakıt tahliye tankı
- \* 58 dBA en düşük ses seviye izolasyon kabini
- \* Uzak elektrik fanlı radyatör ve ekipmanı
- \* 3 kanallı tam ses kesici susturucu
- \* Farklı renk boyama seçenekleri
- \* El ile çalıştırma ve kontrol tertibatı

ppr-20  
serisi

### Dizel motor teknik bilgileri;

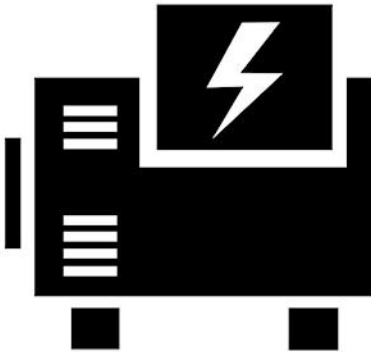
#### 4 zamanlı 1500 d/dak dizel motor



Markası	Yang-dong
Modeli	Y485
Çalışma ortam sıcaklığı	-30 - +50 °C
Yakıt tipi	Dizel
Silindir sayısı	4
Silindir diziliş şekli	Sıralı
Silindir hacmi	2,156 litre
Sıkıştırma oranı	17:01
Azami motor gücü 1500d/dak. hp	23
Azami motor gücü 1500d/dak. kW	17
Motor ağırlığı	250kg
Blok suyu ısıtıcısı gücü	750 Watt
Hava filtresi tipi	Kartuş, silindir açık tip
Soğutma şekli	Su
Emiş	Doğal
Şarj dinamo gerilimi ve akımı	12V 45 A
Piston çapı x strok	85x90mm
Yakıt transfer pompası regülasyonu	Mekanik
Akü miktarı ve gerilimi	1x12V 60 A
Motor yağı miktarı	7 litre
Yağ filtresi tipi	Atom kartuş
Yakıt filtresi tipi	Atom kartuş
Soğutma suyu miktarı	9 litre
Yakıt miktarı %100 tam yükte (18kVA)	4,11 litre
Yakıt miktarı %75 yükte (13,5kVA)	3,17 litre
Yakıt miktarı %50 yükte (9kVA)	2,18 litre
Yakıt miktarı %25 yükte (4,5kVA)	1,03 litre
Yakıt miktarı %0 boşta (çalışırken yüksüz)	0,49 litre

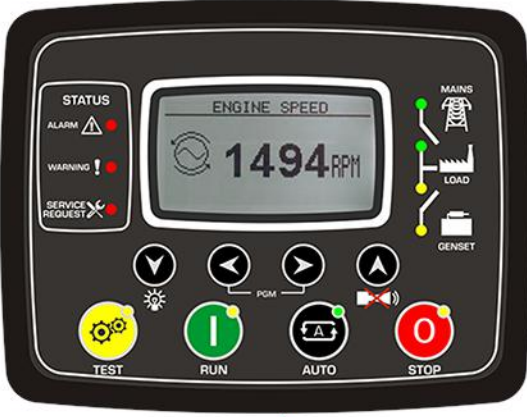
### Alternatör teknik bilgileri;

#### Alternatör



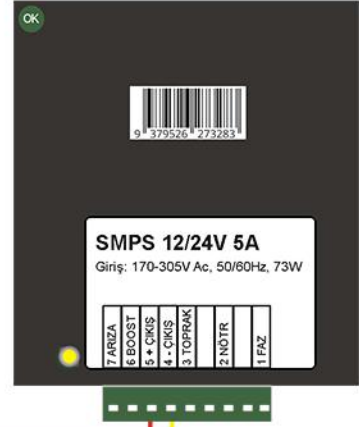
Stand-by güç	25 kVA
Sürekli güç	23 kVA
Devir	1500 d/dak.
Frekans	50 Hz
Gerilim	231/400 V
İzolasyon sınıfı	H
Koruma derecesi	IP 23
Çalışma yüksekliği	<1000 m
İkaz Sistemi	Fırçasız
Sargı adımı	2/3
Kısa devre akımı	>%300 (3 x I nom.)
Regülatör tipi	Elektronik AVR
Voltaj hassasiyeti	±%1
Toplam harmonik	<%3

## Otomatik kontrol paneli;



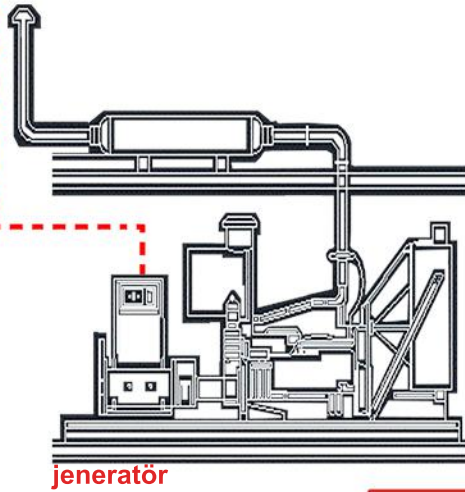
ppr  
serisi

## Akü şarj redresörü;



## Ölçümler

- Akü voltajı,
- Yağ basıncı
- Şebeke frekansı
- Jeneratör frekansı
- Motor devri (devri)
- Soğutma suyu sıcaklığı
- Şebeke voltajı faz L1-N
- Şebeke voltajı faz L2-N
- Şebeke voltajı faz L3-N
- Şebeke voltajı faz L1-L2
- Şebeke voltajı faz L2-L3
- Şebeke voltajı faz L3-L1
- Jeneratör akımı faz L1
- Jeneratör akımı faz L2
- Jeneratör akımı faz L3
- Jeneratör KW faz L1
- Jeneratör KW faz L2
- Jeneratör KW faz L3
- Jeneratör toplam KW
- Jeneratör cos. fi faz L1
- Jeneratör cos. fi faz L2
- Jeneratör cos. fi L3
- Jeneratör toplam cos.fi
- Jeneratör voltajı faz L1 ile Nötr arası
- Jeneratör voltajı faz L2 ile Nötr arası
- Jeneratör voltajı faz L3 ile Nötr arası
- Jeneratör voltajı faz L1-L2 arası
- Jeneratör voltajı faz L2-L3 arası
- Jeneratör voltajı faz L3-L1 arası
- Yakıt seviyesi (ilave donanım)
- Yağ sıcaklığı (ilave donanım)



jeneratör



akü

## Tanıtım

PROFJEN tarafından kullanılan SMPS model akü şarj cihazları, sabit gerilim çıkışlı, akım sınırlı, özellikle jeneratörlerde kullanılan kurşun-asit ve NiCd akümülatörleri şarj etme amaçlı tasarlanmış redresörlerdir. Cihazlar starter akülerine sürekli olarak bağlı bırakılmak üzere tasarlanmıştır. Aküleri kaynatmadan ve aşırı şarj yapmadan sürekli şarjlı tutarlar. Akü voltaj seviyesi, tampon şarj seviyesinin altına düştüğünde, redresör yaklaşık nominal akımına eşit olacak şekilde sabit akım verir. Bu sayede aküler hızla şarj edilmiş olur. Akü voltajı tampon şarj seviyesine ulaştığında, redresör maksimum batarya ömrü sağlayacak şekilde sabit gerilim konumuna geçer ve bataryayı sürekli şarjlı tutar. Cihazlar yüksek frekans anahtarlamalı (switchmode) yapıdadır. Cihazın çeşitli korumalara sahip olarak tasarlanmış yapısı ağır endüstriyel ortamlarda bozulmadan çalışmasına olanak verir.

## Özellikler

- 100KHz 'switchmode' yapısı
- Sabit gerilim çıkışı
- Akım sınırlı
- Ağır endüstriyel şartlarına uygun korumalı
- Geniş çalışma gerilim aralığı
- Redresör arıza sinyal çıkışı (ilave donanım)
- Boost şarj girişi (ilave donanım)
- Kısa devre koruması
- Aşırı yük koruması
- Aşırı ısı koruması

ppr  
serisi

## Standart 3 renk seçenekleri ile



Beyaz



Kırmızı



Siyah

### Ses izolasyon kabini;

- \* Standart 3 renk seçenekleri ile
- \* Şık tasarım
- \* Kolay kurulum, montaj
- \* Düşük ebat ve boyutlarda
- \* 1,5mm Dkp saçtan imal edilmiştir.
- \* Çürümeye karşı elektrostatik boyalı
- \* Yanmaz akustik sünger ile izolasyon
- \* 2 kanalı ses kesici susturucu
- \* Hava emişi ses kesici bariyerli
- \* Ses kesici perdeler
- \* Düşük ses seviyesi (69dBA) 7 metre açık alan
- \* Hava ses kesici atış odası
- \* Kaldırma kanca yerleri
- \* Kilit sistemli kapılar
- \* Acil durdurma butonu
- \* Kabin içi bakım ve onarım yapılmaya elverişli
- \* Kolay yakıt ikmali
- \* Şeffaf pano gösterge dışarıdan izleme camı
- \* Su geçirmez
- \* Kapı lastikleri
- \* Modüler, sökülüp parçalanabilir
- \* Kablo çıkışı
- \* Paslanmaz menteşe
- \* Eksoz ısı izolasyonu
- \* Üstten davlumbaz çıkışı
- \* Uyarı işaretleri



### Römork;

- \* 110 kVA üzeri jeneratörler için çift dingilli
- \* Sabit çeki oku
- \* Karayollarına uygun elektrik tesisatlı
- \* Makas süspansiyon dingilli
- \* Ana şase st-37 malzemedendir
- \* 2 kat epoksi ve son kat boyalı
- \* El frenli
- \* Çamurluk
- \* Uyarı işaretleri
- \* 17" jant ve lastikler
- \* Ön dönerli ve krikolu taşıma tekerlekleri
- \* Arazi ve karayolları taşımasına uygun